

Ref. **3164**

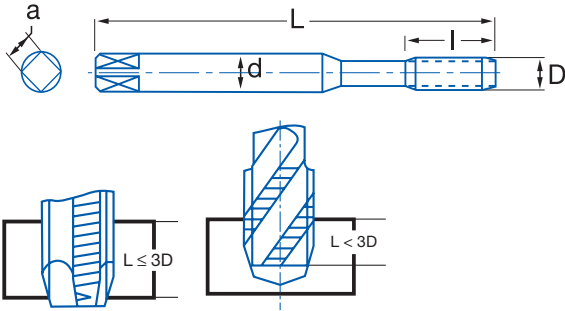
MACHO MÁQUINA MÉTRICA LAMINACIÓN REFRIGERACIÓN INTERIOR

Internal Cooling Cold Forming Metric Machine Tap

Taroud Machine Métrique Réfourleur Trous d'huile



HSSE 8%Co	TICN	DIN 2174	C 2-3h	Tol. 6HX	60°
--------------	------	-------------	-----------	-------------	-----



Material		Vc
Grupo	Sub.	TICN
1	1.1	20-30
1	1.2	20-30
1	1.3	20-30
1	1.4	8-15
5	5.1	15-22
	5.2	15-22
6	6.1	20-40
	6.2	20-40
	6.3	20-40

Vc= m/min.

M	P	L mm	l mm	d mm	a mm	Nº Art. TICN	€
M6	1,00	80	10	6,00	4,90	69356	118,02
M8	1,25	90	12	8,00	6,20	69357	147,12
M10	1,50	100	15	10,00	8,00	69358	161,44
M12	1,75	110	17	9,00	7,00	69360	188,29
M14	2,00	110	20	11,00	9,00	69361	220,30
M16	2,00	110	20	12,00	9,00	69363	293,80

Ref. 3164 bajo demanda / upon request / sur demande